

**BRAVOOSMO**

Demineralizzatori d'acqua ad osmosi inversa per acque ad uso potabile e industriale

Rev. 0 - 03/24

**CARATTERISTICHE**

I demineralizzatori industriali della serie BRAVOOSMO sono impianti automatici ad osmosi inversa concepiti principalmente per trattare acque di pozzo, acque superficiali o acque di processo per la produzione di acqua demineralizzata ad altissima qualità utilizzabile nei più svariati ambiti (per esempio nella produzione di cibi e bevande, nell'industria farmaceutica, come pretrattamento per caldaie e torri di raffreddamento, nella produzione di vapore e nella generazione di energia, nella potabilizzazione delle acque) oppure per trattare acque di scarico per il parziale riciclo delle stesse.

La presenza dei sali minerali dissolti nell'acqua rappresenta per molte applicazioni industriali e tecnologiche un problema di notevole rilevanza. L'osmosi inversa è un processo che consente di ottenere acqua demineralizzata ad altissima purezza partendo da acqua ricca di sali. L'osmosi inversa presenta molti vantaggi rispetto ai sistemi di demineralizzazione con resine a scambio ionico: costi di esercizio molto bassi, nessun utilizzo di prodotti chimici, alta affidabilità del processo, rimozione totale delle sostanze organiche, rimozione di tutti i microorganismi (acqua batteriologicamente pura), ingombri ridotti.

I demineralizzatori BRAVOOSMO sono ideali in applicazioni quali: processi industriali, lavaggio industriale, accumulatori, cosmetica, galvanica, produzione acqua demineralizzata in genere.

L'apparecchiatura viene realizzata e fornita completa e pronta per l'installazione.

Gli impianti demineralizzatori BRAVOOSMO ad osmosi inversa sono forniti assemblati su solido skid in acciaio inox AISI 304 e costruiti in modo compatto. Grazie ad un attento studio progettuale gli impianti demineralizzatori BRAVOOSMO sono ottimizzati per aumentare la produttività del sistema e minimizzare l'acqua concentrata da scaricare.

Gli impianti sono dotati di una centralina di controllo a microprocessore per la conduzione automatica del processo minimizzando gli interventi del personale tecnico durante le fasi di esercizio dell'impianto.

Gli apparecchi BRAVOOSMO producono acqua demineralizzata (a basso contenuto salino, destinata al consumo umano, alimentare ed altre applicazioni) di prima qualità in modo automatico e garantito nel tempo;



Realizzati su di una robusta ed elegante struttura in acciaio inox, comprendono:

- Prefiltrazione 5 micron con cartuccia melt-blown H.20"
- Dechlorazione con cartuccia filtrante con carbone attivo modelli LE o con filtro automatico a carbone attivo modelli LE PLUS
- Gruppo dosaggio: pompa dosatrice a membrana per il dosaggio di prodotto antiprecipitante che permette di aumentare la resa dell'impianto e consente un utilizzo più razionale delle membrane allungandone la durata
- Membrane osmosi inversa a spirale avvolta in poliammide con reiezione salina 99,0%
- Pressure vessels in AISI 316, attacchi victaulic
- Indicatori di portata e di pressione
- Valvola (by-pass) 1/4" per modelli BRAVOOSMO (80/320) e 1/2" modelli BRAVOOSMO PLUS (500/1850) per miscelazione acqua trattata con acqua di alimento
- Livelli elettrici, pressostati e sicurezze varie
- Tubazioni di collegamento:
 - PVC PN16 circuito bassa pressione
 - AISI 316 circuito alta pressione
- Quadro di comando in acciaio verniciato con centralina elettronica a microprocessore e pannello LCD visualizzatore messaggi

Gli apparecchi BRAVOOSMO (80/320) sono completi di n.1 serbatoio vuoto da lt.25 per il dosaggio del prodotto per la pulizia delle membrane; i modelli BRAVOOSMO PLUS (500/1850) sono completi di n.1 serbatoio vuoto da lt.50. In dotazione n.1 tanica da lt.10 di prodotto IDROPERM 3 per il trattamento antincrostante delle membrane osmotiche. Alimentazione: concentrato o diluito tramite pompa dosatrice.

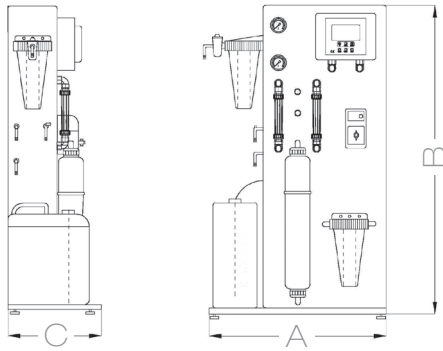
DATI TECNICI

| Modello | | BRAVOOSMO | | | |
|---|------|---------------|-----------|-----------|-----------|
| | | 80 LE | 160 LE | 240 LE | 320 LE |
| Portata acqua demineralizzata | lt/h | 80 | 160 | 240 | 320 |
| Portata acqua scarico | lt/h | 30 ÷ 55 | 55 ÷ 110 | 80 ÷ 160 | 110 ÷ 225 |
| Portata acqua alimento | lt/h | 110 ÷ 135 | 215 ÷ 270 | 320 ÷ 400 | 430 ÷ 540 |
| Recovery | % | 75 ÷ 60 | 75 ÷ 60 | 75 ÷ 60 | 75 ÷ 60 |
| Quantità membrane | | 1 | 2 | 3 | 4 |
| Potenza pompa installata | kW | 0,5 | 0,5 | 0,5 | 0,6 |
| Pressione di esercizio acqua in ingresso min/max | bar | 1 - 5 | | | |
| Temperatura di esercizio acqua in ingresso min/max | °C | 5 - 40 | | | |
| Temperatura ambiente | °C | 5 - 40 | | | |
| Riduzione salina membrane serie LE | % | 99,0 | | | |
| pH | | 5,5 - 8,5 | | | |
| Durezza massima acqua ingresso | °f | 100 | | | |
| Alimentazione elettrica | | 230 V - 50 HZ | | | |
| Grado di protezione elettrico (riferito al quadro di comando) | | IP55 | | | |

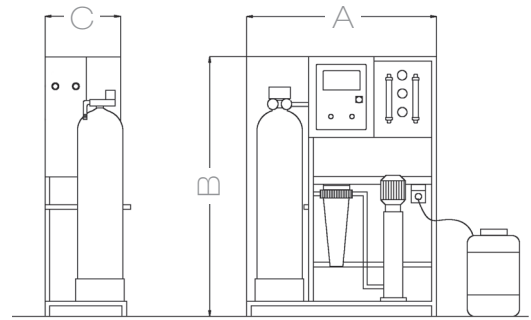
| Modello | | BRAVOOSMO PLUS | | | | |
|---|------|------------------|-------------|-------------|--------------|--------------|
| | | 500 LE PLUS | 700 LE PLUS | 950 LE PLUS | 1150 LE PLUS | 1450 LE PLUS |
| Portata acqua demineralizzata | lt/h | 500 | 700 | 950 | 1150 | 1450 |
| Portata acqua scarico | lt/h | 170 ÷ 330 | 240 ÷ 470 | 320 ÷ 630 | 400 ÷ 750 | 500 ÷ 950 |
| Portata acqua alimento | lt/h | 670 ÷ 830 | 940 ÷ 1170 | 1270 ÷ 1580 | 1550 ÷ 1900 | 1950 ÷ 2400 |
| Recovery | % | 75 ÷ 60 | 75 ÷ 60 | 75 ÷ 60 | 75 ÷ 60 | 75 ÷ 60 |
| Quantità membrane | | 2 | 3 | 3 | 5 | 6 |
| Potenza pompa installata | kW | 1,1 | 1,1 | 1,5 | 1,5 | 1,5 |
| Pressione di esercizio acqua in ingresso min/max | bar | 1 - 5 | | | | |
| Temperatura di esercizio acqua in ingresso min/max | °C | 5 - 40 | | | | |
| Temperatura ambiente | °C | 5 - 40 | | | | |
| Riduzione salina membrane serie LE PLUS | % | 95 - 99 | | | | |
| pH | | 5,5 - 8,5 | | | | |
| Durezza massima acqua ingresso | °f | 100 | | | | |
| Alimentazione elettrica | | 400 V - 50/60 Hz | | | | |
| Grado di protezione elettrico (riferito al quadro di comando) | | IP55 | | | | |



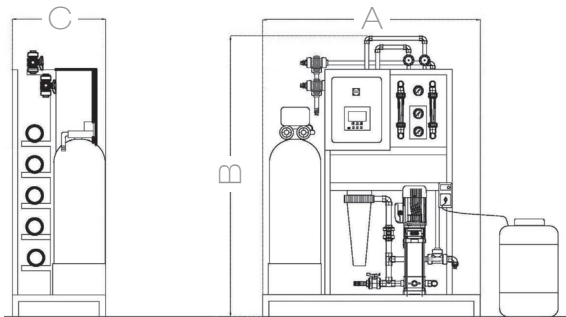
MISURE DI INGOMBRO



80 - 160 - 240 - 320



500 - 700



950 - 1150 - 1450

| Modello | Larghezza A | Altezza B | Profondità C |
|-------------------|----------------|--------------|-----------------|
| | mm | mm | mm |
| OSMO 80 LE | 720 | 1250 | 380 |
| OSMO 160 LE | 720 | 1250 | 380 |
| OSMO 240 LE | 870 | 1250 | 380 |
| OSMO 320 LE | 870 | 1250 | 380 |
| OSMO 500 LE PLUS | 1220 | 1650 | 540 |
| OSMO 700 LE PLUS | 1220 | 1650 | 540 |
| OSMO 950 LE PLUS | 1400 | 1600 | 600 |
| OSMO 1150 LE PLUS | 1400 | 1600 | 600 |
| OSMO 1450 LE PLUS | 1400 | 1600 | 600 |

Le misure di ingombro potrebbero subire variazioni senza preavviso



DOTAZIONI E SPECIFICHE FORNITURA

BRAVOOSMO viene fornito completo di kit cartucce, membrane, prodotto IDROPERM 3 per il trattamento antincrostante delle membrane osmotiche e fusto vuoto per la soluzione del prodotto da dosare manuale istruzioni per l'uso – manutenzione in lingua italiana (inclusa dichiarazione di conformità).

Spedizione gestita su uno o più pallet.



NORMATIVE DI RIFERIMENTO

D.M. n. 174/2004: Regolamento concernente i materiali e gli oggetti che possono essere utilizzati negli impianti fissi di captazione, trattamento, adduzione e distribuzione delle acque destinate al consumo umano.

Direttiva 2014/30/UE: concernente il ravvicinamento delle legislazioni degli Stati membri relative alla compatibilità elettromagnetica.

Direttiva 2014/35/UE: concernente il ravvicinamento delle legislazioni degli Stati membri relative al materiale elettrico destinato ad essere adoperato entro taluni limiti di tensione.

Art. 4 Par. 3 Direttiva 2014/68/UE (PED).



ACCESSORI OPZIONALI

• PRODOTTO DA DOSARE - VITEC 1135



VITEC 1135 è un prodotto liquido ad alto potere antincrostante e disperdente a base di derivati di acidi fosfonici ed acidi policarbossilici. Il prodotto è specifico per sistemi in cui le acque sono caratterizzate da alta durezza e ricche di solidi sospesi.

Da utilizzare tal quale

Il pH ottimale di lavoro è compreso tra 7 e 10.

Il prodotto non è volatile né infiammabile, non contiene azoto e va utilizzato solo per usi industriali.

È certificato dal KIWA-ATA Group (n° K44434/02) come prodotto utilizzabile per acque ad uso potabile in accordo al "KIWA Regulations for ATA Product Certification" che è una delle regolamentazioni europee più restrittive per le acque destinate al consumo umano.

Il prodotto è approvato NSF.

VITEC 1135 non è pericoloso per il trasporto e non rientra, pertanto, nelle prescrizioni dell'ADR. Uso potabile.



PRECAUZIONI E AVVERTENZE

È necessario proteggere l'impianto dall'azione diretta della luce solare e al riparo dal gelo. Non superare la pressione massima di esercizio indicata. Nel caso la pressione di alimentazione sia superiore installare un riduttore di pressione a monte del filtro. I demineralizzatori BRAVOOSMO non sono provvisti di dispositivi anti allagamento atti ad evitare perdite incontrollate d'acqua.

Prevedere eventualmente tali dispositivi a parte.



MANUTENZIONI

Controllare periodicamente il corretto funzionamento dell'impianto BRAVOOSMO. Quando le cartucce filtranti 5 micron presentano un certo intasamento è necessario sostituirle. Le membrane ad osmosi inversa possono perdere nel tempo la loro efficienza, soprattutto a causa dell'intasamento dovuto al precipitare di carbonato di calcio, ma anche per la presenza di altri inquinanti (sostanze organiche, ferro, ecc.). Questo provoca una progressiva diminuzione del flusso di permeato.

Per ripristinarne almeno parzialmente l'efficienza è possibile effettuare dei lavaggi facendo ricircolare nelle membrane adeguate soluzioni di lavaggio. Le membrane osmotiche possono perdere nel tempo la loro efficienza nonostante i ripetuti lavaggi.

In questo caso è necessaria la loro sostituzione. In ogni caso rispettare tutte le indicazioni riportate nel Manuale di Uso e Manutenzione.

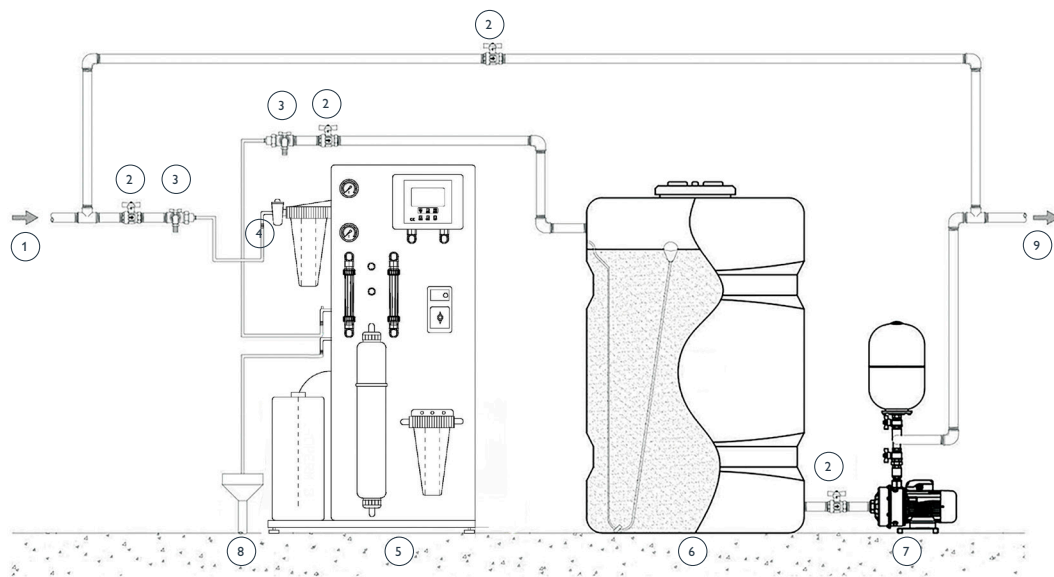


INSTALLAZIONE

L'installazione degli impianti BRAVOOSMO deve essere eseguita esclusivamente da personale qualificato, in luoghi igienicamente idonei e nel pieno rispetto delle normative locali. BRAVOOSMO produce acqua demineralizzata a pressione 0. Questo significa che l'acqua prodotta dall'impianto deve essere stoccata in un serbatoio di accumulo a pressione atmosferica e poi essere rilanciata agli utilizzi con un adeguato sistema di pompaggio. Serbatoio di accumulo e stazione di rilancio sono esclusi dalla fornitura. L'acqua osmotizzata contiene ancora ossigeno ed anidride carbonica ed è pertanto corrosiva. Tenerne in considerazione per la realizzazione degli impianti a valle dell'osmosi inversa.

E' consigliabile installare un adeguato sistema di valvole che consenta di escludere l'impianto in caso di malfunzionamento senza impedire l'erogazione dell'acqua (by-pass). Prevedere un adeguato sistema di raccolta delle acque di scarico del concentrato. In ogni caso prima di effettuare l'installazione rispettare tutte le indicazioni riportate nel Manuale di Uso e Manutenzione.

SCHEMA DI INSTALLAZIONE INDICATIVO



1. Ingresso acqua grezza; 2. Valvola circuito di by-pass; 3. Uscita acqua trattata; 4. Scarico.

ESCLUSIONI GENERALI

- Riempimento serbatoio materiale filtrante
- Avviamento e collaudo apparecchiatura
- Imballo speciale dedicato, dove richiesto - casse di legno
- Mezzi di sollevamento e movimentazione
- Collegamenti idraulici ed elettrici a ns. impianto e a ns. utenze
- Opere murarie, di carpenteria e fondazioni
- Analisi chimiche
- Calcoli strutturali
- Quanto non espressamente citato nell'offerta