

**BRUSH Y**

Filtro pulente manuale con spazzole per acque ad uso potabile e industriale

Rev. 1 - 04/24

**CARATTERISTICHE**

Esistono svariati settori tecnologici dove è richiesta la filtrazione di notevoli quantità d'acqua al fine di rimuovere solidi in sospensione, corpi grossolani e sabbia che potrebbero causare inconvenienti agli impianti idraulici (valvole, pompe, apparecchiature). Questa esigenza diventa particolarmente pressante quando le sorgenti di approvvigionamento idrico sono: fiumi, laghi, canali, pozzi.

In tutti questi casi l'utilizzo dei filtri della serie BRUSH Y diventa la soluzione ideale. Si tratta di filtri semiautomatici con spazzole interne che permettono la pulizia dell'elemento filtrante costituito da una rete in poliestere sostenuta da una struttura in acciaio. I principali settori di applicazione dei filtri della serie BRUSH Y sono: agricoltura ed irrigazione, alimentazione di torri evaporative, alimentazioni di centrali per produzione d'acqua calda e vapore, applicazioni industriali in genere. Qualora nelle acque siano presenti notevoli quantità di sabbia, i filtri BRUSH Y possono essere utilizzati come protezione a valle di separatori centrifughi serie VORTEX.

BRUSH Y è un filtro separatore a pulizia semiautomatica con corpo in acciaio Inox. Il filtro è dotato di spazzole interne rotanti azionabili manualmente tramite leveraggio esterno, che permettono la pulizia della maglia filtrante senza effettuare lo smontaggio. Sono una soluzione intermedia tra i filtri a rete manuali ed i filtri a rete autopulenti in automatico. Per il suo migliore impiego il filtro BRUSH Y necessita di una pressione in ingresso di almeno 2 bar assicurando ridotti tempi e consumi di acqua in fase di pulizia, durante la quale il flusso in uscita dovrà essere manualmente interrotto.

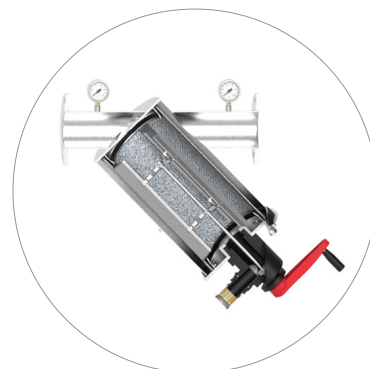
La cartuccia interna è disponibile con tessuto filtrante in poliestere calzato all'interno di un supporto rete in acciaio Inox AISI 316 oppure completamente in acciaio Inox AISI 316; queste soluzioni offrono una gamma di filtrazione molto ampia che spazia da 800 a 25 µm.

La fornitura standard comprende n.2 manometri per il monitoraggio delle perdite di carico, valvola di svuotamento e tubolare in AISI316 con rete in poliestere con grado di filtrazione 120 µm.

La gamma di filtri è disponibile con attacchi da 2" fino a DN150 potendo elaborare portate da 40 m<sup>3</sup>/h fino a 300 m<sup>3</sup>/h. I gradi di filtrazione disponibili sono:

Cartuccia in poliestere e supporto in AISI316: 25/53/80/120/200/400/580/810 µm.

Cartuccia e supporto in AISI316: 110/200/400/800 µm



**PRESSIONE MASSIMA**  
10 bar

**GRADO DI FILTRAZIONE**  
25-800 µ

**PORTATA MASSIMA**  
40-300 m<sup>3</sup>/h

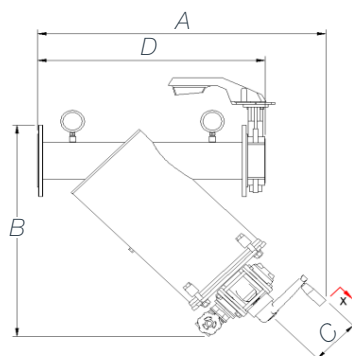
## DATI TECNICI

Modello		BRUSH Y/10A	BRUSH Y/10A	BRUSH Y/20	BRUSH Y/35	BRUSH Y/35	BRUSH Y/40P
Attacchi in/out		2"	3"	DN100	DN100	DN150	DN150
Attacchi drain		1" 1/2	1" 1/2	1" 1/2	1" 1/2	1" 1/2	1" 1/2
Portata massima	m <sup>3</sup> /h	40	60	110	120	150	250
Area filtrante	cm <sup>2</sup>	1500	1500	2200	3300	3300	5400
Temperatura fluido da trattate min/max	°C	50 - 60					
pressione di esercizio min/max	bar	1,5 - 10					
Guarnizioni		EPDM					
Materiale corpo e coperchio		AISI304 (Su richiesta AISI316)					
Materiale rete di supporto		AISI316					
Calza filtrante		Poliestere o AISI316					
Grado di filtrazione	µm	Standard 120					
Salinità e acidità		< 10.000 ppm TDS, pH 3 ÷ 9					

\* Le portate vengono riferite a filtri con rete filtrante da 120 µm e acqua a 20 °C con NTU < 1.



## MISURE DI INGOMBRO



Modello	Larghezza	Altezza	Larghezza 2	Larghezza interasse	Peso
	A	B	C	D	
	mm	mm	mm	mm	Kg
BRSH0010	640	470	130	445	17,0
BRSH0020	670	485	130	510	18,0
BRSH0030	820	660	130	600	27,0
BRSH0040	820	660	130	650	42,0
BRSH0050	890	690	130	800	54,0
BRSH0060	1140	900	170	800	61,0



## DOTAZIONI E SPECIFICHE FORNITURA

BRUSH Y viene fornito completo di cartuccia filtrante; manuale istruzioni per l'uso – manutenzione in lingua italiana (inclusa dichiarazione di conformità).

Spedizione gestita su pallet.



## NORMATIVE DI RIFERIMENTO

**Art. 4 Par. 3** Direttiva 2014/68/UE (PED).



## PRECAUZIONI E AVVERTENZE

È necessario proteggere il filtro dall'azione diretta del sole e al riparo dal gelo. Non esporre a temperature superiori a 80°C. Non superare la pressione massima di esercizio indicata. Nel caso la pressione di alimentazione fosse superiore, installare un riduttore di pressione a monte del filtro. Controllare periodicamente il corretto funzionamento del filtro. Il peso dei collegamenti idraulici e del filtro stesso va supportato con apposite strutture in modo da non sollecitare le connessioni. Accertarsi che il filtro sia montato in modo da avere attorno spazio sufficiente per le operazioni di manutenzione.



## MANUTENZIONI

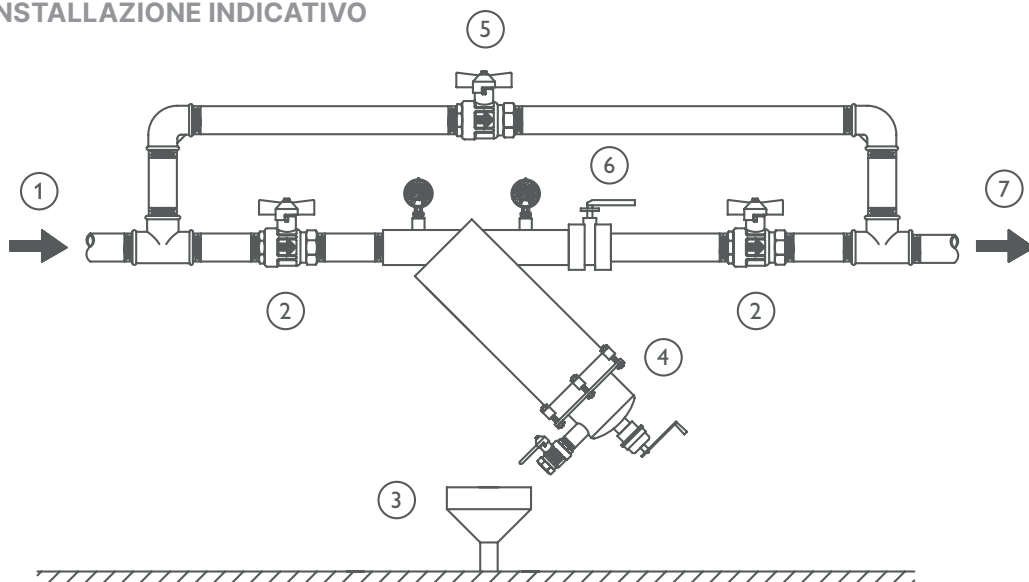
I solidi sospesi nel liquido da filtrare si accumulano nella parete interna dell'elemento filtrante determinandone il progressivo intasamento. Quando la differenza di pressione tra ingresso ed uscita del filtro raggiunge il valore limite di  $\Delta P = 0,7$  bar è consigliabile effettuare un ciclo di pulizia dell'elemento filtrante. I filtri BRUSH Y non sono dotati di dispositivo anti-allagamento in grado di rilevare ed intervenire nel caso di rotture o blocchi dell'apparecchio ed evitare quindi possibili allagamenti o consumi d'acqua incontrollati. La frequenza della manutenzione dipende dalle condizioni dell'ambiente in cui il filtro è installato e



## INSTALLAZIONE

L'installazione del filtro deve essere eseguita esclusivamente da personale qualificato nel pieno rispetto delle normative vigenti. Il filtro deve essere installato a monte del circuito da proteggere. Installare un adeguato sistema di valvole che consenta di escludere il filtro in caso di malfunzionamento senza impedire l'erogazione dell'acqua (by-pass). Prevedere un adeguato scarico a vista sotto il filtro. È consigliabile l'installazione di rubinetti preleva campione a monte e a valle del filtro. Rispettare tutte le indicazioni riportate nel Manuale di Uso e Manutenzione.

## SCHEMA DI INSTALLAZIONE INDICATIVO



1. Ingresso acqua grezza; 2. Valvola di intercettazione; 3. Scarico; 4. Filtro BRUSH Y; 5. Valvola by-pass; 6. Valvola manuale di controlavaggio; 7. Uscita acqua filtrata.

## ESCLUSIONI GENERALI

- Imballo speciale dedicato, dove richiesto - casse di legno
- Avviamento e collaudo apparecchiatura: gestione non necessaria da parte di un Centro Assistenza Autorizzato Consultare il manuale per la corretta installazione del prodotto
- Mezzi di sollevamento e movimentazione
- Collegamenti idraulici ed elettrici a ns. impianto e a ns. utenze
- Opere murarie, di carpenteria e fondazioni
- Analisi chimiche
- Calcoli strutturali
- Quanto non espressamente citato nell'offerta