

**MC**

Filtro multicartuccia per acque ad uso potabile e industriale

Rev. 0 - 03/24

**CARATTERISTICHE**

Spesso nell'acqua sono presenti corpi estranei quali sassolini, scaglie di ruggine ed altri ossidi, sfridi metallici che possono danneggiare impianti ed apparecchiature. L'installazione di un filtro di protezione rappresenta l'alternativa più semplice ed efficace per evitare tali problematiche.

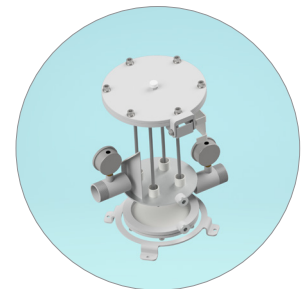
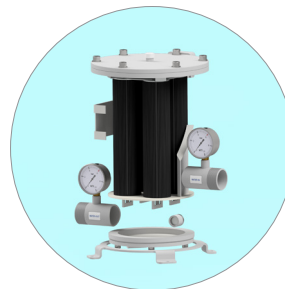
I contenitori MC sono ideati per la filtrazione di medie ed elevate portate a protezione di impianti ad osmosi inversa, debatterizzatori a raggi UV, sistemi di ultrafiltrazione, filtrazione per il trattamento delle acque primarie e di processo industriale in generale.

MC è un contenitore multi-cartuccia in acciaio al carbonio tipo S235JR con trattamento di zincatura a caldo e verniciatura esterna poliuretanica RAL9003 ideato per la filtrazione di medie ed elevate portate con semplicità di gestione.

MC può alloggiare cartucce sia del tipo usa e getta (polipropilene melt-blown) che lavabili (rete nylon). Gli attacchi filettati di ingresso e uscita acqua sono disposti lateralmente e dotati di connessione filettata da 1/4" per l'installazione di manometri per il monitoraggio delle perdite di carico. Il filtro è completo di valvola sfogo aria da 1/8" per facilitare le operazioni di disaerazione conseguenti all'apertura del filtro per la manutenzione.

I contenitori MC possono alloggiare le seguenti tipologie di cartucce:

- polipropilene estruso melt-blown con grado di filtrazione 10-20-50 µm;
- in rete di nylon lavabile con grado di filtrazione 80 µm.

**DATI TECNICI**

Modello		MC 10	MC 20	MC 30
Attacchi in/out		1" 1/2	1" 1/2	2"
Attacchi drain			1" 1/2	
Temperatura min/max	°C		4 - 60	
Pressione di esercizio min/max	bar		1,5 - 8,0	
Guarnizioni			EPDM	
Materiale corpo e coperchio			AISI304	
Altezza cartucce	pollici	9" 3/4	20"	40"

**PRESSIONE MASSIMA**

8 bar

**GRADO DI FILTRAZIONE**

10-80 µ

**PORTATA MASSIMA**

6-28 m³/h

DATI TECNICI - Portata max di acqua a 20°C e differenza di pressione 0,15 bar

Filtro multicartuccia MC con cartucce in Polipropilene PP

Modello filtro	Q.tà cartucce filtro	Micron	Filtro completo di cartucce Portata m ³ /h
MC 10	n° 4	10	6,0
		20	7,6
		50	8,4
MC 20	n° 4	10	9,2
		20	10,0
		50	10,8
MC 30	n° 4	10	18,4
		20	20,0
		50	21,6

Filtro multicartuccia MC con cartucce in Nylon

Modello filtro	Q.tà cartucce filtro	Micron	Filtro completo di cartucce Portata m ³ /h
MC 10	n° 4	80	14,0
MC 20	n° 4*	80	28,0

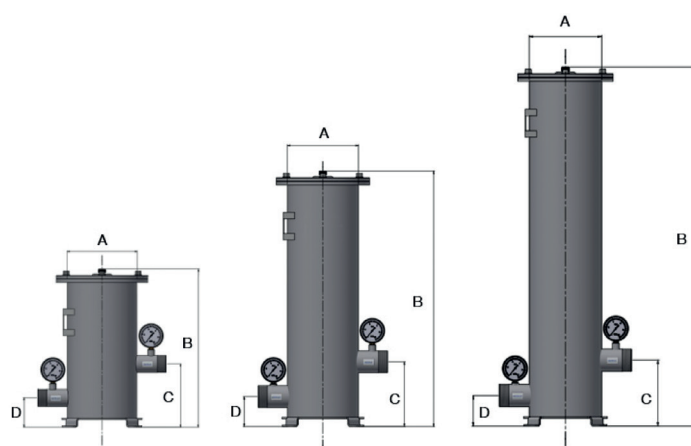
* Un elemento filtrante è composto da n° 2 cartucce H 9" ³/₄
Le cartucce in nylon non sono gestibili nel filtro multicartuccia MC 30

ATTENZIONE:

Se la portata richiesta dovesse essere superiore a quella indicata in tabella, è possibile adottare due o più filtri multicartuccia MC con configurazione in parallelo



MISURE DI INGOMBRO



Modello	Diametro	Altezza totale	Altezza 1	Altezza 2	Peso
	A	B	C	D	
	mm	mm	mm	mm	Kg
MC 10	193,7	443	177	82	23,8
MC 20	193,7	698	177	82	30,8
MC 30	193,7	963	177	82	37,6



DOTAZIONI E SPECIFICHE FORNITURA

MC viene fornito senza le cartucce filtranti (da ordinare a parte);
 completo di manuale istruzioni per l'uso – manutenzione in lingua italiana (inclusa dichiarazione di conformità).
 Spedizione gestita su pallet.



NORMATIVE DI RIFERIMENTO

D.M. n. 174/2004: Regolamento concernente i materiali e gli oggetti che possono essere utilizzati negli impianti fissi di captazione, trattamento, adduzione e distribuzione delle acque destinate al consumo umano.

Art. 4 Par. 3 Direttiva 2014/68/UE (PED).



ACCESSORI OPZIONALI

• CARTUCCE IN POLIPROPILENE



Cartucce in polipropilene estruso melt-blown con supporto interno rigido in polipropilene, versione double opened end (DOE).

Efficienza: 95 %

Le cartucce non sono sanificabili a caldo.

Massima differenza di pressione sopportabile a 20 °C dalle cartucce: 2 bar.

Massima differenza di pressione suggerita per la sostituzione: 1 bar.

Su richiesta sono disponibili anche altri gradi di filtrazione: 1, 3, 5, 30, 75, 90 µm.

• CARTUCCE IN RETE DI NYLON



Cartucce in rete di nylon monofilo lavabile complete di guarnizioni piane in PVC, versione double opened end (DOE).

Efficienza: 75 %

Le cartucce non sono sanificabili a caldo.

Massima differenza di pressione sopportabile a 20 °C dalle cartucce: 2 bar.

Massima differenza di pressione suggerita per la sostituzione: 1 bar.



PRECAUZIONI E AVVERTENZE

Nel caso di filtri o tubazioni di collegamento realizzati in acciaio inox AISI 304 o AISI 316 consultare preventivamente l'Ufficio Tecnico per la verifica della compatibilità con il tenore di cloruri dell'acqua da trattare.



MANUTENZIONI

Il contenitore MC, costituito da un fasciame cilindrico e da un coperchio di chiusura, è stato progettato per una manutenzione facile e sicura: agendo su quattro manopole si accede direttamente al vano cartucce. Il coperchio è vincolato al fasciame da una robusta cerniera che evita faticose e pericolose operazioni di movimentazione. La presenza di aste guida (in acciaio al carbonio) rende l'operazione di sostituzione delle cartucce filtranti semplice e rapida. Durante il funzionamento, le cartucce tenderanno ad intasarsi portando ad un aumento delle perdite di carico. Una volta raggiunto il valore di perdita di carico massimo ammissibile è necessario procedere alla sostituzione o alla pulizia delle cartucce.



INSTALLAZIONE

MC va installato a monte del circuito da proteggere. Installare un adeguato sistema di valvole che consenta l'esclusione in caso di manutenzione o malfunzionamento senza impedire l'erogazione dell'acqua (by-pass).

MC è dotato di due raccordi da 1/2" in corrispondenza del vano cartucce e del vano acqua filtrata per l'installazione di valvole manuali o automatiche di scarico e/o preleva campioni (non fornite in dotazione). Installare in un locale dotato di scarico a pavimento. Rispettare tutte le indicazioni riportate nel Manuale di Uso e Manutenzione.

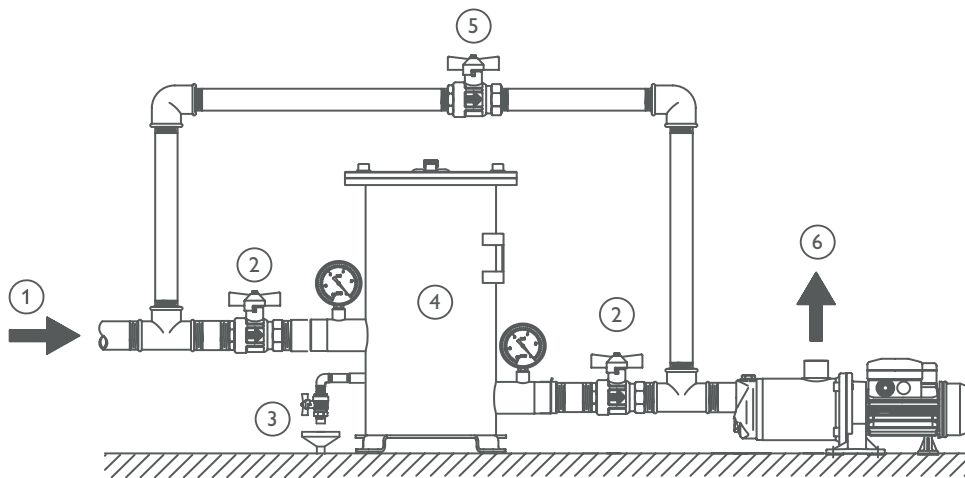
Effettuare l'installazione nel rispetto delle norme vigenti.

I filtri non sono dotati di dispositivi anti-allagamento in grado di rilevare ed intervenire in caso di rotture o blocchi dell'apparecchio ed evitare quindi possibili allagamenti o consumi d'acqua incontrollati.

Eventualmente prevedere tali dispositivi a parte. Poiché le modalità di installazione dipendono dalle effettive condizioni di utilizzo (caratteristiche dell'acqua, tipologia di utilizzo) in fase di offerta verrà proposta la soluzione impiantistica più adatta.

Per chiarimenti contattare l'Ufficio Tecnico Water Treatment Industry.

SCHEMA DI INSTALLAZIONE INDICATIVO



1. Ingresso acqua grezza; 2. Valvola di intercettazione; 3. Scarico; 4. Filtro MC; 5. Valvola by-pass; 6. Uscita acqua filtrata.

ESCLUSIONI GENERALI

- Imballo speciale dedicato, dove richiesto
- casse di legno
- Avviamento e collaudo apparecchiatura: gestione non necessaria da parte di un Centro Assistenza Autorizzato
- Consultare il manuale per la corretta installazione del prodotto
- Mezzi di sollevamento e movimentazione
- Collegamenti idraulici ed elettrici a ns. impianto e a ns. utenze
- Opere murarie, di carpenteria e fondazioni
- Analisi chimiche
- Calcoli strutturali
- Quanto non espressamente citato nell'offerta