

**VACUUM Y**

Filtro pulente manuale con pattini aspiranti per acque ad uso potabile e industriale

Rev. 1 - 04/24

**CARATTERISTICHE**

Esistono svariati settori tecnologici dove è richiesta la filtrazione di notevoli quantità d'acqua al fine di rimuovere solidi in sospensione anche di natura colloidale (limo, sabbia, ecc...) che potrebbero causare inconvenienti agli impianti idraulici (valvole, pompe, apparecchiature). Questa esigenza diventa particolarmente pressante quando le sorgenti di approvvigionamento idrico sono: fiumi, laghi, canali, pozzi. In tutti questi casi l'utilizzo dei filtri della serie VACUUM Y diventa la soluzione ideale.

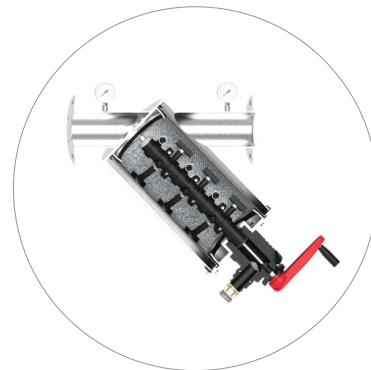
I filtri VACUUM Y sono filtri a Y con cartuccia filtrante e meccanismo con speciali pattini aspiranti che garantiscono un'efficace pulizia dell'elemento filtrante con ridotti consumi d'acqua e senza interruzione di flusso. L'acqua da trattare alimenta il filtro attraverso la connessione di ingresso, attraversa l'elemento filtrante dall'interno verso l'esterno e defluisce alla connessione di uscita.

I solidi sospesi ed il limo restano trattenuti nella parte interna dell'elemento filtrante. Durante la fase di filtrazione la connessione di scarico resta chiusa.

I filtri VACUUM Y sono dotati di pattini aspiranti flessibili che permettono la pulizia della maglia filtrante generando il principio del tubo di venturi aspirando lo sporco della maglia senza effettuare lo smontaggio del filtro. Il corpo filtro e la cartuccia di sostegno sono in acciaio inox AISI 304. Il supporto della cartuccia è in acciaio inox AISI 316, la maglia filtrante può essere in poliestere o inox AISI 316 (per le situazioni più critiche), i pattini aspiranti sono in nylon ed il loro numero varia a seconda della lunghezza del corpo/cartuccia filtro. Il filtro è composto da due manometri per il monitoraggio delle perdite di carico, 1 valvola di scarico a sfera in ottone cromato e una saracinesca master in ottone. La fornitura del filtro VACUUM Y prevede la scelta della tipologia di cartuccia filtrante in base alle esigenze di trattamento. Cartuccia con maglia in poliestere, gradi di filtrazione disponibili: 25, 53, 80, 120, 200, 400, 580, 810, 1000 e 2000;

cartuccia con maglia in acciaio inox AISI 316, gradi di filtrazione disponibili: 55, 120, 200, 400 e 800. Per l'efficace pulizia della cartuccia tramite pattini aspiranti, si richiede una pressione minima di

2 bar, inoltre durante la fase di pulizia il filtro continua a fornire acqua. Se la pressione in entrata è inferiore ai 2 bar, sarà necessario installare una valvola master di chiusura dell'uscita e regolarne la parziale chiusura, fino a raggiungere il valore richiesto, durante il ciclo di pulizia.



La pulizia della cartuccia filtrante avviene tramite il principio dello 'Suction scanning' (a suzione) costituito da dei pattini aspiranti telescopici; questi lavorano aderenti alla superficie interna della cartuccia filtrante aspirando via tutti i solidi sospesi e il limo che vi si sono depositati ed espellendoli dallo scarico precedentemente aperto. Quando viene rilevata dai manometri ENTRATA/USCITA una differenza di pressione superiore a 0,7 bar, si consiglia di effettuare un ciclo di pulizia manuale. Aprendo la valvola di scarico e ruotando lentamente la manopola in senso orario si devono effettuare almeno 5 rotazioni complete (20 secondi), al termine chiudere la valvola di scarico. La pulizia della cartuccia avviene senza interruzione del ciclo di filtrazione.

**PRESSIONE MASSIMA**

10 bar

**GRADO DI FILTRAZIONE**

25-2000 µ

**PORTATA MASSIMA**30-300 m³/h

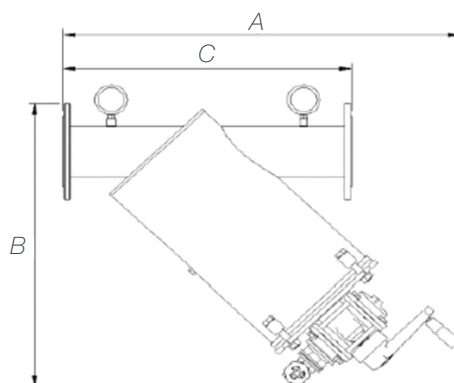
DATI TECNICI

Modello		VACUUM Y/10A	VACUUM Y/10A	VACUUM Y/20	VACUUM Y/35	VACUUM Y/35	VACUUM Y/40P
Attacchi in/out		2"	3"	DN100	DN100	DN150	DN150
Attacchi drain		1" ½	1" ½	1" ½	1" ½	1" ½	1" ½
Portata massima	m³/h	30	80	130	140	250	300
Area filtrante	cm²	1500	1500	2200	3300	3000	5400
Temperatura fluido da trattare min/max	°C	5 - 60					
Pressione di esercizio min/max	bar	2,0 - 10					
Perdita di carico alla portata nominale	bar	0,2					
Flusso minimo ciclo di pulizia	m³/h	6	6	9	9	9	15
Portata scarico filtro	L	15	15	25	25	25	66
Tempo ciclo di pulizia	sec	8 - 16					
Guarnizioni		EPDM					
Materiale corpo e coperchio		AISI304					
Materiale rete di supporto		AISI316					
Calza filtrante		Poliestere o AISI316					
Grado di filtrazione	µm	Standard 120					
Salinità e acidità		< 10.000 ppm TDS, pH 3 ÷ 9					

* Le portate vengono riferite a filtri con rete filtrante da 120 µm e acqua a 20 °C con NTU < 1.



MISURE DI INGOMBRO



Modello	Larghezza A	Altezza B	Larghezza interasse C	Peso
	mm	mm	mm	Kg
VACUM0010	650	570	395	17,0
VACUM0020	685	580	450	18,0
VACUM0030	840	700	550	27,0
VACUM0040	940	730	600	40,0
VACUM0050	1090	950	745	42,0
VACUM0060	1155	950	745	50,0



DOTAZIONI E SPECIFICHE FORNITURA

VACUUM Y viene fornito completo di cartuccia filtrante; manuale istruzioni per l'uso – manutenzione in lingua italiana (inclusa dichiarazione di conformità).

Spedizione gestita su pallet.



NORMATIVE DI RIFERIMENTO

Art. 4 Par. 3 Direttiva 2014/68/UE (PED).



PRECAUZIONI E AVVERTENZE

È necessario proteggere il filtro dall'azione diretta della luce solare e al riparo dal gelo. Non superare la pressione massima di esercizio indicata. Nel caso la pressione di alimentazione sia superiore installare un riduttore di pressione a monte del filtro. Controllare periodicamente il funzionamento del filtro.



MANUTENZIONI

I filtri della serie VACUUM Y devono essere monitorati in quanto filtri manuali; il valore della perdita di carico indica la necessità di eseguire un ciclo di lavaggio. I filtri non sono dotati di sistemi anti-allagamento in grado di rilevare e intervenire in caso di rotture o blocchi dell'apparecchio ed evitare quindi possibili allagamenti o consumi di acqua incontrollati. La pulizia del filtro deve essere eseguita manualmente quando la differenza di pressione tra ingresso e uscita risulta eccessiva. La pulizia non richiede l'interruzione del flusso in linea (chiusura della connessione di uscita).

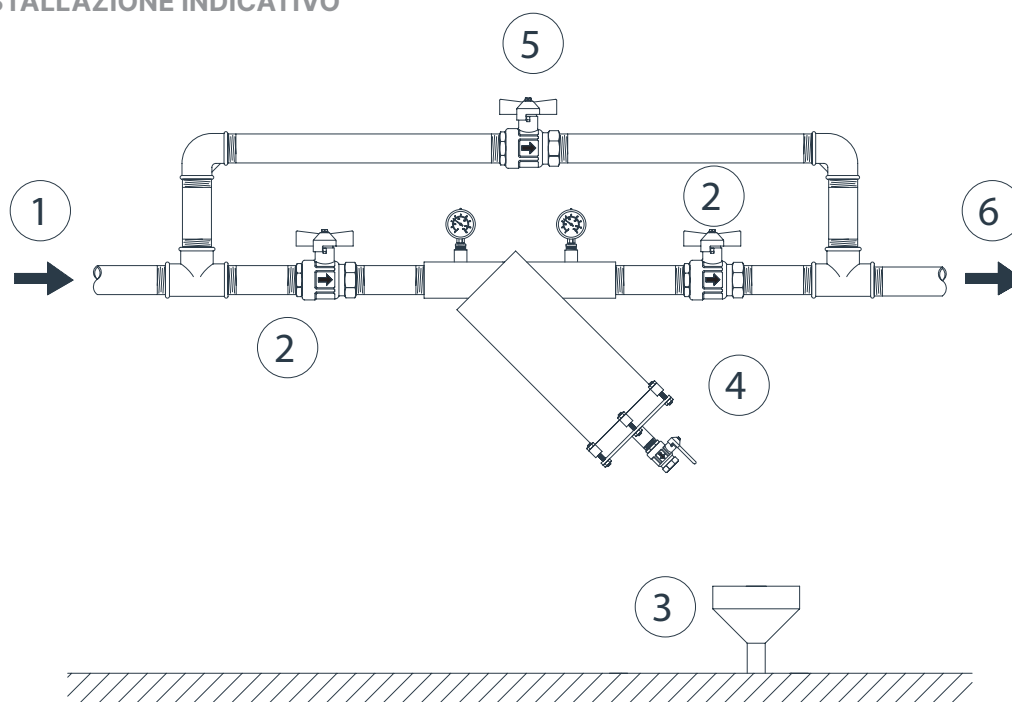


INSTALLAZIONE

Effettuare l'installazione nel rispetto delle norme vigenti locali. L'installazione deve essere effettuata in luoghi igienicamente idonei e nel rispetto delle disposizioni previste dal Decreto del Ministero dello Sviluppo Economico del 22 Gennaio 2008, n°37, incluse quelle relative al collaudo e alla manutenzione.

Il filtro va installato a monte del circuito da proteggere. Installare un by-pass e uno scarico a vista sotto il filtro. Rispettare tutte le indicazioni riportate nel Manuale di Uso e Manutenzione.

SCHEMA DI INSTALLAZIONE INDICATIVO



1. Ingresso acqua grezza; 2. Valvola di intercettazione; 3. Scarico; 4. Filtro; 5. Valvola by-pass; 6. Uscita acqua filtrata.

ESCLUSIONI GENERALI

- Imballo speciale dedicato, dove richiesto
- casse di legno
- Avviamento e collaudo apparecchiatura: gestione non necessaria da parte di un Centro Assistenza Autorizzato
- Consultare il manuale per la corretta installazione del prodotto
- Mezzi di sollevamento e movimentazione
- Collegamenti idraulici ed elettrici a ns. impianto e a ns. utenze
- Opere murarie, di carpenteria e fondazioni
- Analisi chimiche
- Calcoli strutturali
- Quanto non espressamente citato nell'offerta