

**VORTEX**

Filtro separatore centrifugo per acque ad uso potabile e industriale

Rev. 0 - 03/24

**CARATTERISTICHE**

I filtri della serie VORTEX sono filtri separatori centrifughi (idrocicloni) particolarmente indicati per trattare acque contenenti sabbie e/o solidi sospesi con peso specifico superiore a quello dell'acqua ($P_s \geq 1$). VORTEX è in grado di rimuovere fino al 99% della sabbia con dimensioni superiori a 75 micron e fino al 65% con dimensioni superiori a 50 micron. La separazione delle particelle avviene per azione della forza centrifuga: la particolare configurazione interna del filtro, trasforma l'energia di pressione in energia cinetica centrifuga che accelera le particelle più pesanti verso le pareti del filtro, dove cadono verso il fondo depositandosi.

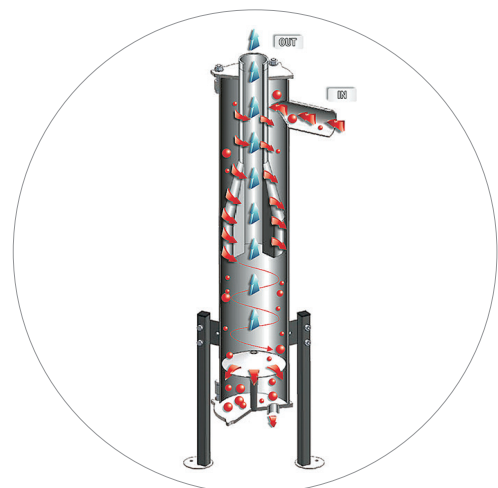
Progettati per contenere al massimo le perdite di carico mantenendo ottime efficienze di separazione, i filtri VORTEX lavorano in continuo, non hanno parti meccaniche in movimento né elementi filtranti al loro interno, sono ispezionabili e lo scarico di fondo avviene da un'apposita apertura posta sul fondo del filtro e può essere fatta in continuo oppure in discontinuo.

In funzione delle particolari esigenze è consigliabile installare, a valle del filtro VORTEX un filtro di protezione a cartuccia filtrante.

Il corpo del filtro è realizzato in acciaio AISI304 (su richiesta AISI316). Il cono interno è in PVC mentre le guarnizioni sono in EPDM. Il funzionamento del filtro è in continuo senza necessità di interventi periodici per manutenzioni o pulizia, in quanto non contiene elementi filtranti o parti in movimento.

VORTEX è completamente smontabile per una rapida e facile ispezione. La separazione avviene solamente per effetto della forza centrifuga impressa all'acqua dalla particolare conformazione interna del filtro. La forza centrifuga comporta una semplice separazione per gravità: la differenza di peso specifico tra l'acqua ed il materiale da separare costituisce la vera forza motrice del processo. Più tale differenza è elevata, maggiore è l'efficienza di separazione del separatore centrifugo VORTEX. Lo sporco tende ad accumularsi sul fondo del filtro, mentre l'acqua pulita esce dalla parte alta. Nelle condizioni ottimali di esercizio, i filtri VORTEX possono arrivare ad un'efficienza di separazione fino al 90% nei confronti di particelle con raggio idrodinamico superiore a 75 micron e densità superiore a 2.6 Kg/dm^3 .

Nel filtro VORTEX la valvola di scarico di fondo manuale, può essere automatizzata (vedi nelle varie opzioni).

**PRESSIONE MASSIMA**

10 bar

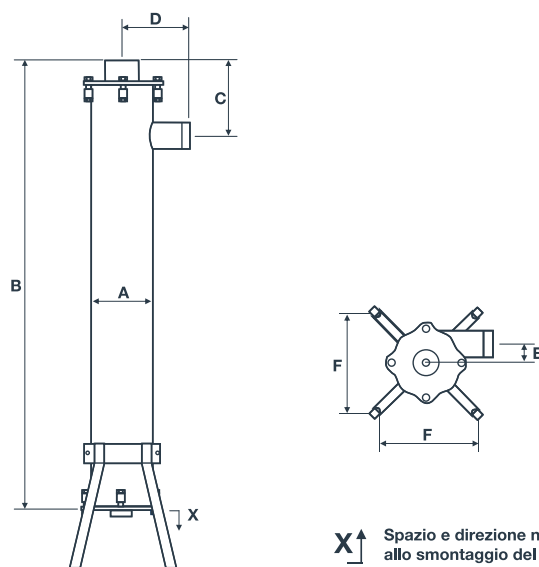
GRADO DI FILTRAZIONE50-75 μ **PORTATA MASSIMA**2-96 m^3/h

DATI TECNICI

Modello		VRTX0005	VRTX0010	VRTX0020	VRTX0030	VRTX0040	VRTX0050
Attacchi in/out		3/4"	1"	1" 1/2	2"	3"	DN100
Attacchi drain		3/4"	3/4"	1"			1" 1/2
Portata minima	m ³ /h	2 - 4	5 - 8	8 - 16	16 - 27	27 - 54	52 - 96
Temperatura acqua min/max	°C	5 - 60					
Pressione di esercizio min/max	bar	1,5 - 10					
Guarnizioni		EPDM					
Materiale corpo		AISI304					



MISURE DI INGOMBRO



X ↑ Spazio e direzione necessari allo smontaggio del filtro.

Modello	Diametro A	Altezza 1 B	Altezza 3 C	Larghezza 1 D	Interasse E	Larghezza 2 F	Altezza 2 X	Peso
	mm	mm	mm	mm	mm	mm	mm	Kg
VRTX0005	89	525	155	110	30	355	220	9
VRTX0010	114	860	155	120	40	310	220	15
VRTX0020	140	1060	195	160	45	310	220	23
VRTX0030	168	1200	205	190	55	325	220	30
VRTX0040	219	1600	265	230	65	360	220	51
VRTX0050	273	1860	315	300	80	385	250	85



DOTAZIONI E SPECIFICHE FORNITURA

VORTEX viene fornito completo di manuale istruzioni per l'uso – manutenzione in lingua italiana (inclusa dichiarazione di conformità).

Spedizione gestita su pallet.



ACCESSORI OPZIONALI

Su richiesta è disponibile il kit per automatizzare lo scarico del filtro VORTEX; può essere fornito in due versioni:

- kit di scarico automatico idraulico
- kit di scarico automatico pneumatico

Il kit comprende tutti gli elementi necessari all'installazione e al funzionamento.

Per il funzionamento del Kit di scarico, in entrambe le versioni, è necessario adottare la centralina elettronica per il comando e la gestione dei cicli di pulizia.

• KIT IDRAULICO



• KIT PNEUMATICO



NORMATIVE DI RIFERIMENTO

Art. 4 Par. 3 Direttiva 2014/68/UE (PED).



PRECAUZIONI E AVVERTENZE

È necessario proteggere il filtro dall'azione diretta del sole e al riparo dal gelo. Non esporre a temperature superiori a 80°C. Non superare la pressione massima di esercizio indicata. Nel caso la pressione di alimentazione fosse superiore, installare un riduttore di pressione a monte del filtro. Controllare periodicamente il corretto funzionamento del filtro. Il peso dei collegamenti idraulici e del filtro stesso va supportato con apposite strutture in modo da non sollecitare le connessioni. Accertarsi che il filtro sia montato in modo da avere attorno spazio sufficiente per le operazioni di manutenzione.



MANUTENZIONI

Le impurità sedimentate nella parte inferiore del filtro VORTEX vanno drenate, in continuo o a intervalli di tempo, tramite l'apposita connessione posta nel coperchio inferiore. Il filtro richiede la presenza di uno scarico per l'adduzione, in continuo, oppure in discontinuo, dello sporco accumulatosi. I filtri VORTEX non sono dotati di dispositivo anti-allagamento in grado di rilevare ed intervenire nel caso di rotture o blocchi dell'apparecchio ed evitare quindi possibili allagamenti o consumi d'acqua incontrollati. La frequenza della manutenzione dipende dalle condizioni dell'ambiente in cui il filtro è installato e dalla gravosità del lavoro da cui è sottoposto. Controllare periodicamente il corretto funzionamento del filtro. La manutenzione deve essere effettuata da personale qualificato, che dovrà garantire le condizioni necessarie per salvaguardare la propria sicurezza e quella delle persone direttamente coinvolte. Rispettare tutte le indicazioni riportate nel Manuale di Uso e Manutenzione.



INSTALLAZIONE

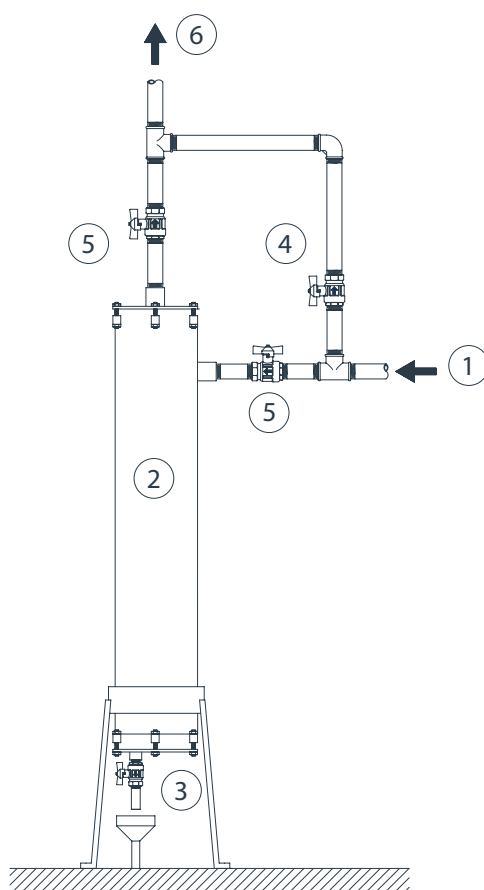
L'installazione del filtro deve essere eseguita esclusivamente da personale qualificato nel pieno rispetto delle normative locali. Installare un adeguato sistema di valvole che consenta di escludere il filtro in caso di malfunzionamento senza impedire l'erogazione dell'acqua (by-pass).

Prevedere un adeguato scarico a vista sotto il filtro.

È consigliabile l'installazione di rubinetti preleva campione a monte e a valle del filtro.

Rispettare tutte le indicazioni riportate nel Manuale di Uso e Manutenzione.

SCHEMA DI INSTALLAZIONE INDICATIVO



1. Ingresso acqua grezza; 2. Filtro; 3. Scarico; 4. Valvola by-pass; 5. Valvola di intercettazione; 6. Uscita acqua filtrata.

ESCLUSIONI GENERALI

- Imballo speciale dedicato, dove richiesto - casse di legno
- Avviamento e collaudo apparecchiatura: gestione non necessaria da parte di un Centro Assistenza Autorizzato Consultare il manuale per la corretta installazione del prodotto
- Mezzi di sollevamento e movimentazione
- Collegamenti idraulici ed elettrici a ns. impianto e a ns. utenze
- Opere murarie, di carpenteria e fondazioni
- Analisi chimiche
- Calcoli strutturali
- Quanto non espressamente citato nell'offerta